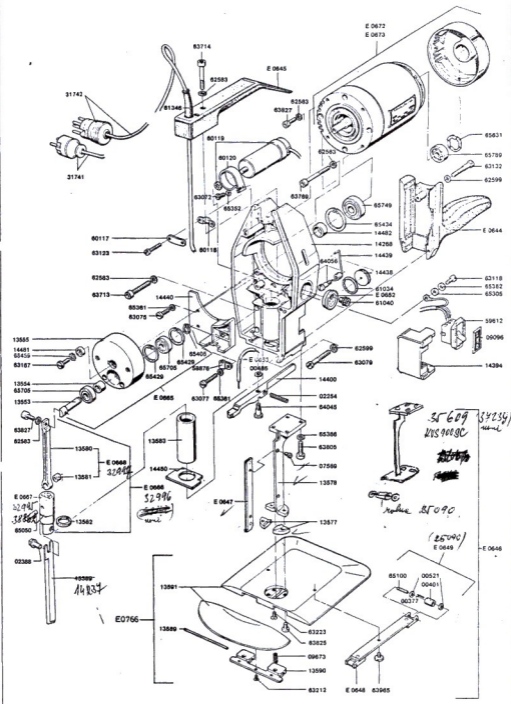


Bestellbeispiel für Ersatzteile	1. Maschinentype	2. Maschinen-Nr.	3. Bestell-Nr.	4. Stückzahl
	KVS 900	230 114	15 389	5



Bestellbeispiel für Ersatzteile

1. Maschinentype	2. Maschinen-Nr.	3. Bestell-Nr.	4. Stückzahl	
KVS 900	230 114	15 389	5	